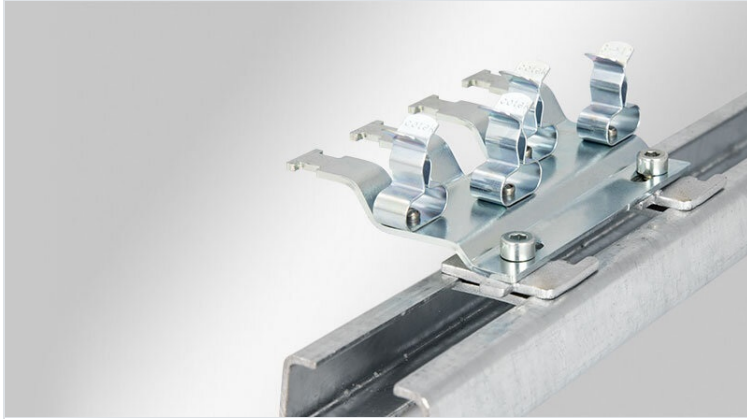


EMC-klemmontage voor 30 mm DIN-rail vorm C

met geïntegreerde trekontlasting



WE
CONTROL
COMPONENTS

[Bestel direct online @ CC Nederland »](#)



[Voor aanvragen uit België klik hier »](#)

EMC clamp assemblies are used, where the shield of several cables must be connected to the earth potential. They are easy to use and enable effective earthing and strain relief of up to 12 cables in a small space. There are different carriers available which can be user configured with up to 12 SKL or MSKL shield clamps. The shield clamps are mounted directly on the surface of the clamp assembly which guarantees a tight fit.

The cables can be fixed via the cable jacket using cable ties. Thus strain relief in accordance with EN 62444 is achieved.

The EMC shield clamps as listed below are available to mount:

SKL 1.5-3 | SKL 3-6 | SKL 6-8 | SKL 8-11
MSKL 3-12

The SKL shield clamps are assembled in a row, the MSKL shield clamps are assembled in a staggered double-row which enables an ideal and space-saving arrangement.

The clamp assembly can be mounted on 30 mm DIN rails shape C using the SC screw foot.

Configure your individual clamp assembly with the icotek EMC Configurator!



Specificaties

Materiaal	Schermklem: Verenstaal, verzinkt Montagevoet: Plaatstaal verzinkt Schroefbare montagevoet: Plaatstaal verzinkt
Eigenschappen	trillingsbestendig
Montage type	Schroefbevestiging

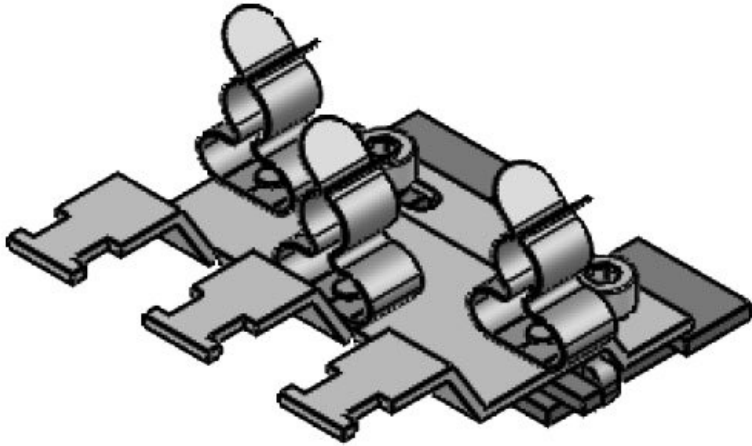
Voordelen

- Groot contactoppervlak
- Afschermingscontact en trekontlasting gescheiden
- Gemakkelijke montage en verwijdering
- Het veerontwerp vereist geen aanpassingen en houdt permanent contact met de kabelafscherming
- Schok- en trillingsbestendig, onderhoudsvrij
- Ontworpen voor toepassingen met hoge dichtheid
- Mogelijkheid om specifieke EMC-klemassemblages te configureren
- Voor montage op alle standaard C-rails

Producttypes en maten

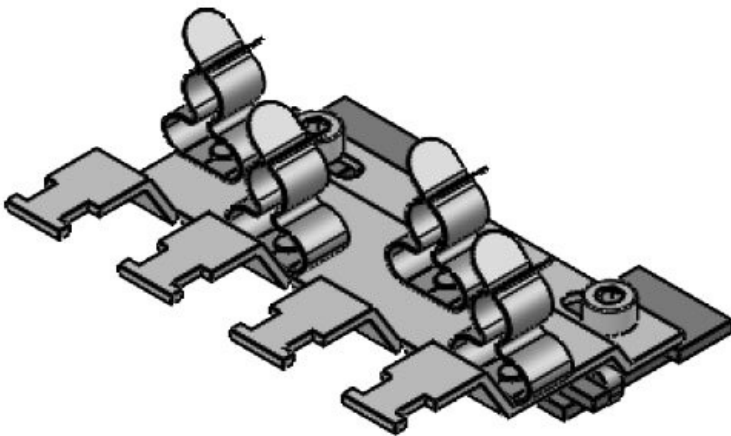
SC|RLFZ-M (x3)

Art.nr.	38070.100	Hoogte	16,2 mm
EAN	4251269319	Montage hoogte	16,2 mm
Aantal	1		
Voor aantal schermklemmen	3		
Voor aantal kabels	3		
Lengte	58 mm		
Breedte	54,1 mm		

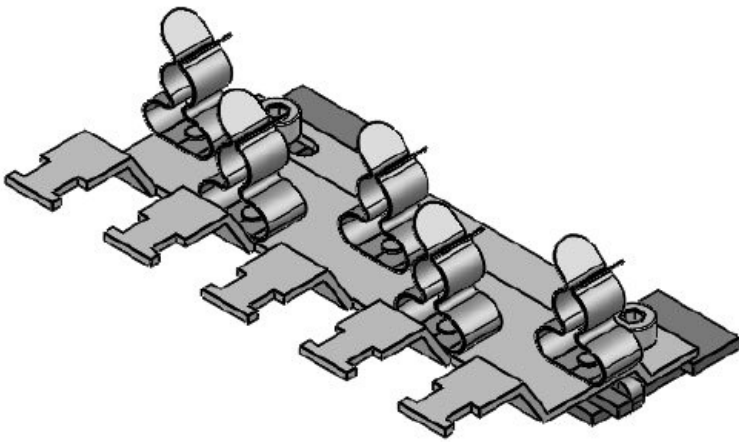


SC|RLFZ-M (x4)

Art.nr.	38071.100	Hoogte	16,2 mm
EAN	4251269319	Montage hoogte	16,2 mm
Aantal	1		
Voor aantal schermklemmen	4		
Voor aantal kabels	4		
Lengte	79 mm		
Breedte	54,1 mm		

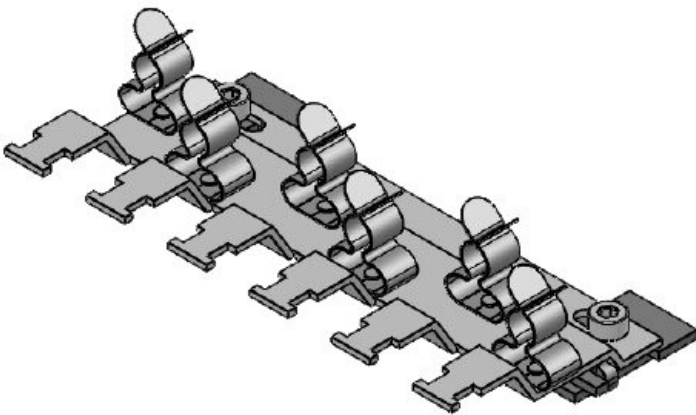


SC|RLFZ-M (x5)



Art.nr.	38072.100	Hoogte	16,2 mm
EAN	4251269319	Montage	16,2 mm
	990	hoogte	
Aantal	1		
Voor aantal	5		
schermklemmen			
en			
Voor aantal	5		
kabels			
Lengte	99,7 mm		
Breedte	54,1 mm		

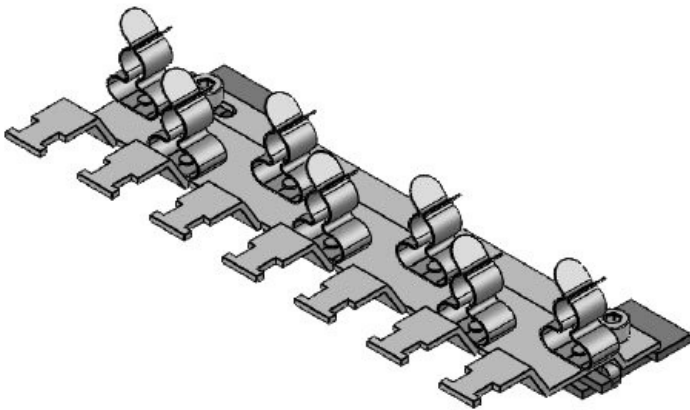
SC|RLFZ-M (x6)



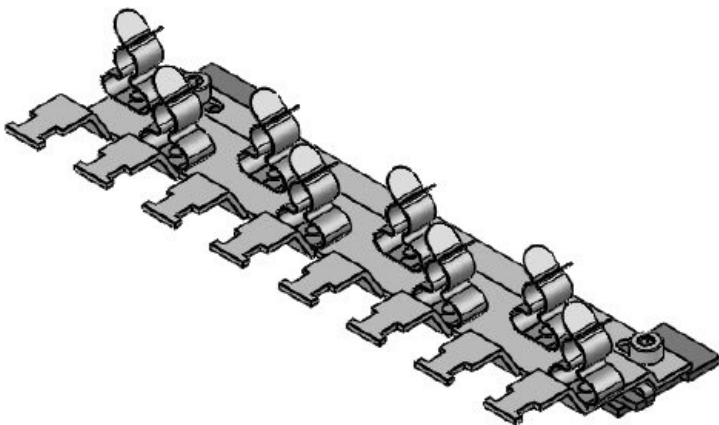
Art.nr.	38073.100	Hoogte	16,2 mm
EAN	4251269320	Montage	16,2 mm
	002	hoogte	
Aantal	1		
Voor aantal	6		
schermklemmen			
en			
Voor aantal	6		
kabels			
Lengte	120,7 mm		
Breedte	54,1 mm		

SC|RLFZ-M (x7)

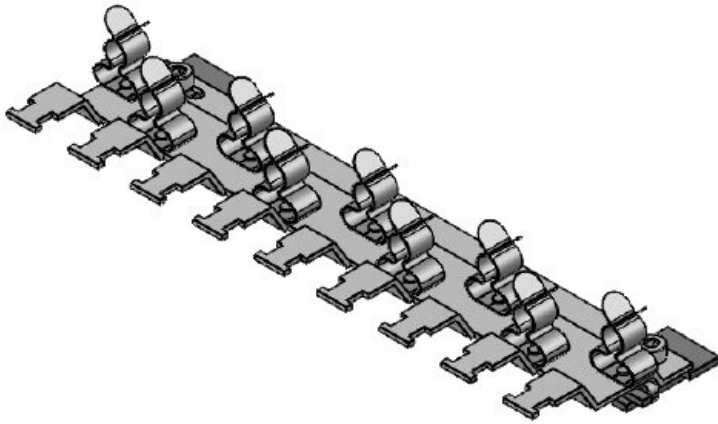
Art.nr.	38074.100	Hoogte	16,2 mm
EAN	4251269320	Montage hoogte	16,2 mm
Aantal	1		
Voor aantal schermklemmen	7		
Voor aantal kabels	7		
Lengte	141,7 mm		
Breedte	54,1 mm		

**SC|RLFZ-M (x8)**

Art.nr.	38075.100	Hoogte	16,2 mm
EAN	4251269320	Montage hoogte	16,2 mm
Aantal	1		
Voor aantal schermklemmen	8		
Voor aantal kabels	8		
Lengte	162,7 mm		
Breedte	54,1 mm		

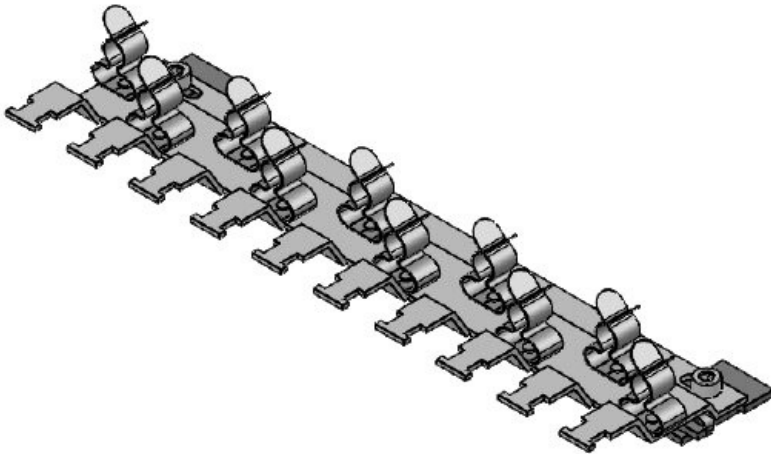


SC|RLFZ-M (x9)



Art.nr.	38076.100	Hoogte	16,2 mm
EAN	4251269320	Montage	16,2 mm
	033	hoogte	
Aantal	1		
Voor aantal	9		
schermklemmen			
en			
Voor aantal	9		
kabels			
Lengte	183,7 mm		
Breedte	54,1 mm		

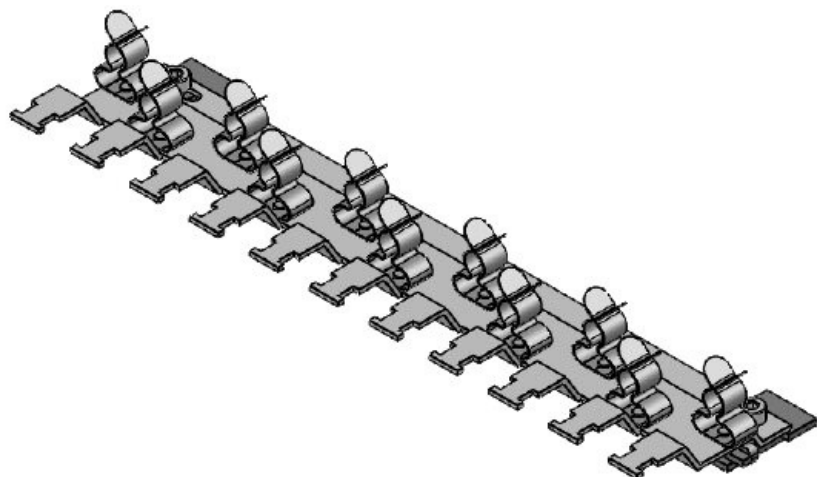
SC|RLFZ-M (x10)



Art.nr.	38077.100	Hoogte	16,2 mm
EAN	4251269320	Montage	16,2 mm
	040	hoogte	
Aantal	1		
Voor aantal	10		
schermklemmen			
en			
Voor aantal	10		
kabels			
Lengte	204,7 mm		
Breedte	54,1 mm		

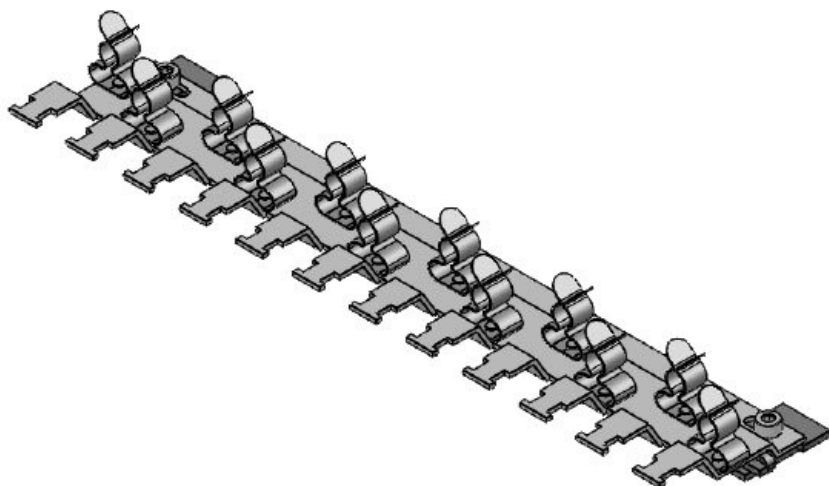
SC|RLFZ-M (x11)

Art.nr.	38078.100	Hoogte	16,2 mm
EAN	4251269320	Montage hoogte	16,2 mm
Aantal	1		
Voor aantal schermklemmen	11		
Voor aantal kabels	11		
Lengte	226 mm		
Breedte	54,1 mm		

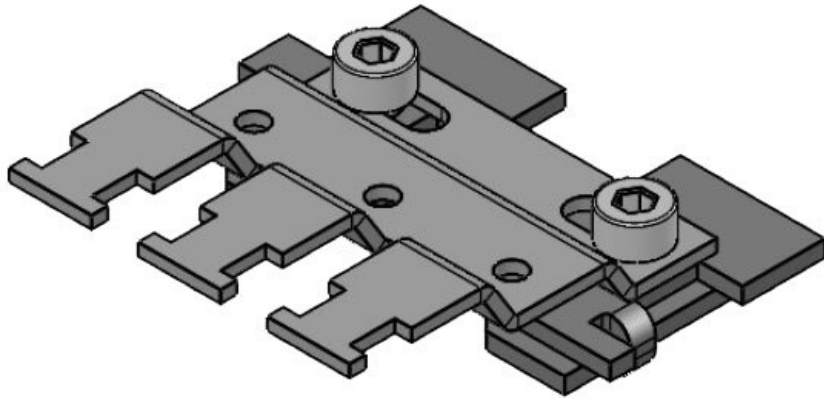


SC|RLFZ-M (x12)

Art.nr.	38079.100	Hoogte	16,2 mm
EAN	4251269320	Montage hoogte	16,2 mm
Aantal	1		
Voor aantal schermklemmen	12		
Voor aantal kabels	12		
Lengte	246,7 mm		
Breedte	54,1 mm		

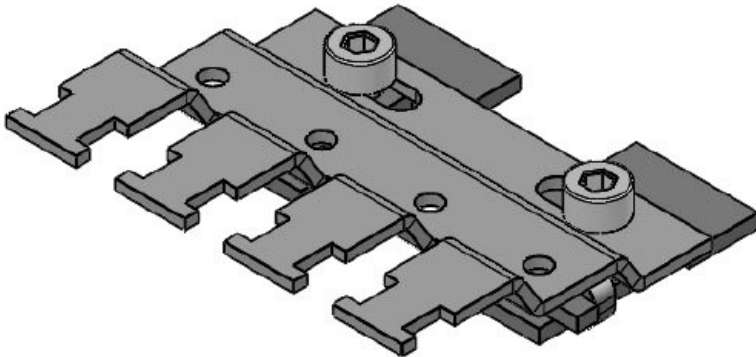


SC|RLFZ (x3)



Art.nr.	38005.100	Hoogte	12,5 mm
EAN	4251269319	Montage	12,5 mm
	877	hoogte	
Aantal	1		
Voor aantal	3		
schermklemmen			
en			
Voor aantal	3		
kabels			
Lengte	41,2 mm		
Breedte	44,4 mm		

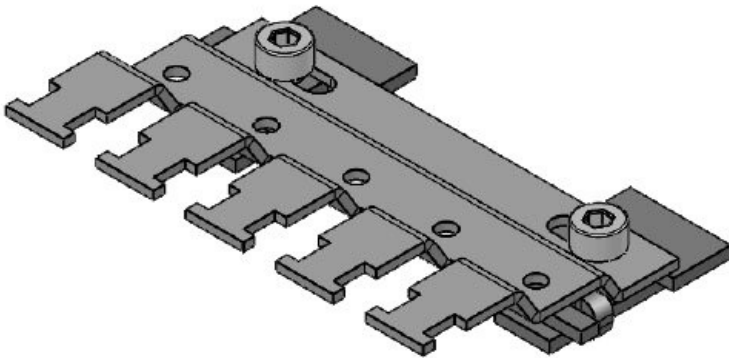
SC|RLFZ (x4)



Art.nr.	38010.100	Hoogte	12,5 mm
EAN	4251269319	Montage	12,5 mm
	884	hoogte	
Aantal	1		
Voor aantal	4		
schermklemmen			
en			
Voor aantal	4		
kabels			
Lengte	56,8 mm		
Breedte	44,4 mm		

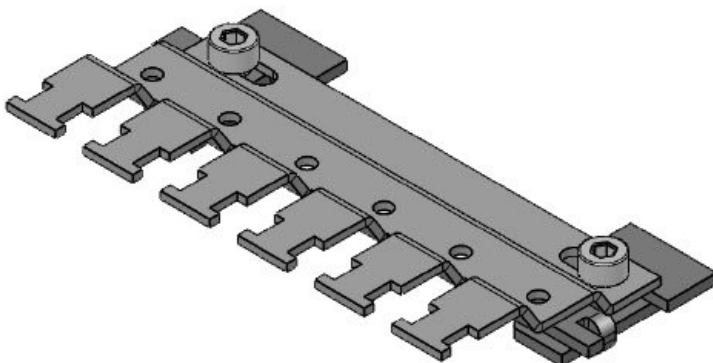
SC|RLFZ (x5)

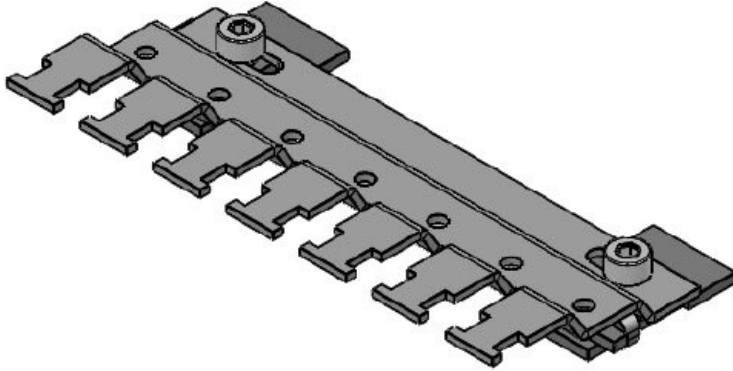
Art.nr.	38015.100	Hoogte	12,5 mm
EAN	4251269319	Montage hoogte	12,5 mm
Aantal	1		
Voor aantal schermklemmen	5		
Voor aantal kabels	5		
Lengte	72,4 mm		
Breedte	44,4 mm		



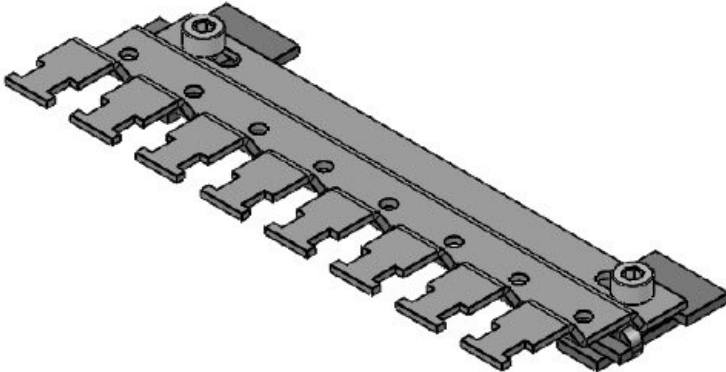
SC|RLFZ (x6)

Art.nr.	38020.100	Hoogte	12,5 mm
EAN	4251269319	Montage hoogte	12,5 mm
Aantal	1		
Voor aantal schermklemmen	6		
Voor aantal kabels	6		
Lengte	88 mm		
Breedte	44,4 mm		



SC|RLFZ (x7)

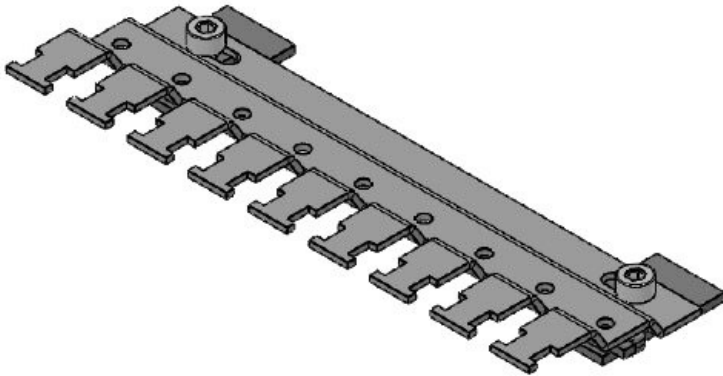
Art.nr.	38025.100	Hoogte	12,5 mm
EAN	4251269319	Montage	12,5 mm
	914	hoogte	
Aantal	1		
Voor aantal	7		
schermklemmen			
en			
Voor aantal	7		
kabels			
Lengte	103,6 mm		
Breedte	44,4 mm		

SC|RLFZ (x8)

Art.nr.	38030.100	Hoogte	12,5 mm
EAN	4251269319	Montage	12,5 mm
	921	hoogte	
Aantal	1		
Voor aantal	8		
schermklemmen			
en			
Voor aantal	8		
kabels			
Lengte	119,2 mm		
Breedte	44,4 mm		

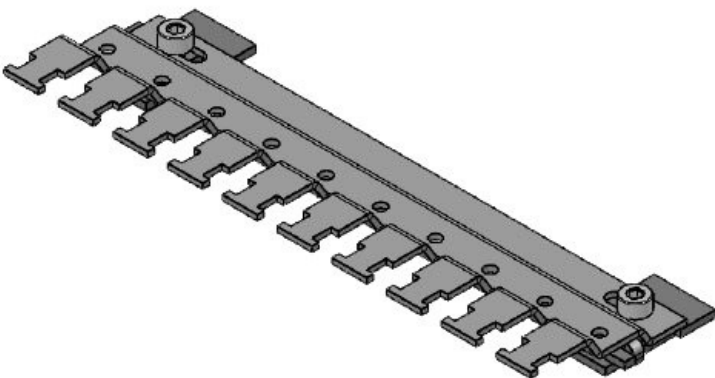
SC|RLFZ (x9)

Art.nr.	38035.100	Hoogte	12,5 mm
EAN	4251269319	Montage hoogte	12,5 mm
Aantal	1		
Voor aantal schermklemmen	9		
Voor aantal kabels	9		
Lengte	134,8 mm		
Breedte	44,4 mm		

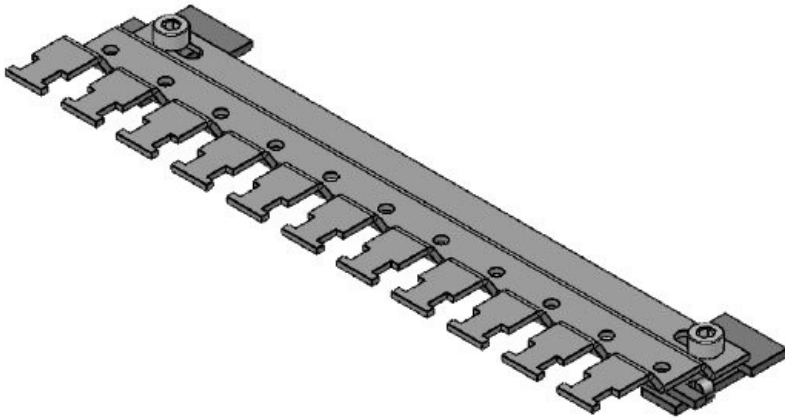


SC|RLFZ (x10)

Art.nr.	38040.100	Hoogte	12,5 mm
EAN	4251269319	Montage hoogte	12,5 mm
Aantal	1		
Voor aantal schermklemmen	10		
Voor aantal kabels	10		
Lengte	150,4 mm		
Breedte	44,4 mm		

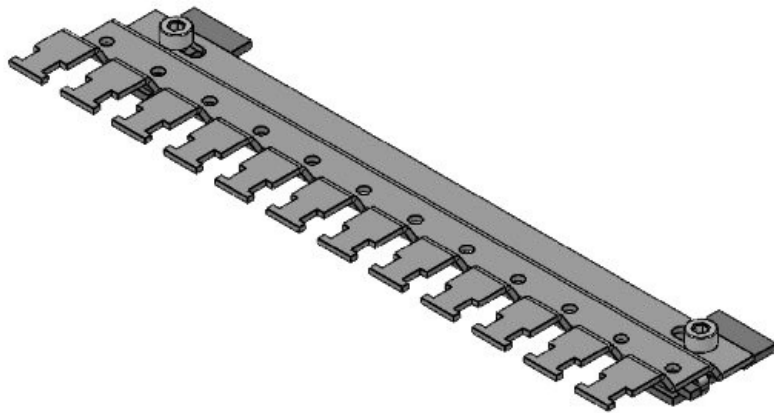


SC|RLFZ (x11)



Art.nr.	38045.100	Hoogte	12,5 mm
EAN	4251269319	Montage hoogte	12,5 mm
Aantal	1		
Voor aantal schermklemmen	11		
Voor aantal kabels	11		
Lengte	166 mm		
Breedte	44,4 mm		

SC|RLFZ (x12)



Art.nr.	38050.100	Hoogte	12,5 mm
EAN	4251269319	Montage hoogte	12,5 mm
Aantal	1		
Voor aantal schermklemmen	12		
Voor aantal kabels	12		
Lengte	181,6 mm		
Breedte	44,4 mm		